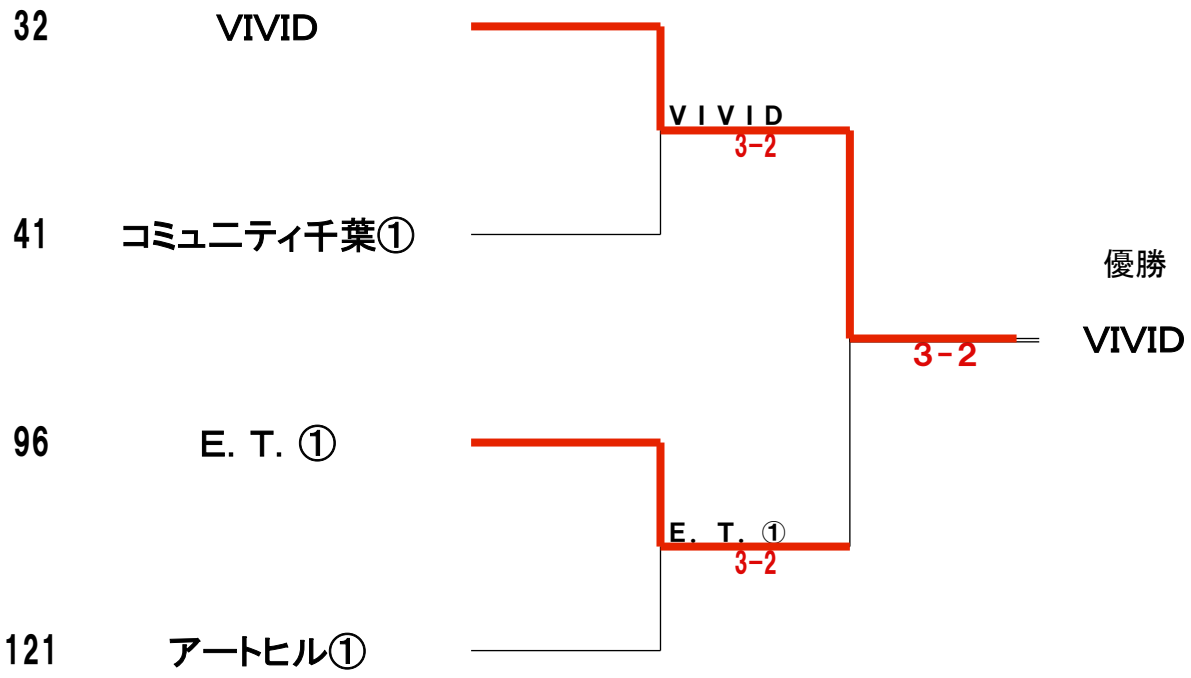


第47回 千葉市クラブ対抗戦 男子(5)

準決勝

決勝



第47回 千葉市クラブ対抗戦 男子(1)

	1R	2R	3R	4R	5R
1 ルネサンス鷹之台①		ルネサンス鷹之台①			
2 Bye			ルネサンス鷹之台①		
3 ラ ビ ッ ト		OFC	3-2		
4 O F C		5-0		TEAM鳥銀	
5 P & M ①		P&M①		4-1	
6 千 葉 県 庁 ①		W.O.	P&M①		
7 Bye			4-1		
8 Y Y T C ②		YYTC②			ルネサンス鷹之台①
9 幕 張 ベ イ タ ウ ン ③		幕張ベイトウン③			4-1
10 Bye			美浜ガーデン		
11 美 浜 ガ ー デ ン		美浜ガーデン	5-0		
12 J F E - T E C		5-0		N. J.	
13 ア ー ト ヒ ル ②		アートヒル②		3-2	
14 C U S T C		4-1	アートヒル②		
15 Bye			3-2		
16 N T T 東 日 本 千 葉		NTT東日本千葉			
17 T - D A T ①		T-DAT①			E. T. ①
18 Bye			疾風		4-1
19 C T C ②		疾風	5-0		
20 疾 風		5-0		E. T. ②	
21 高 洲		高洲		3-2	
22 東 大 検 見 川		4-1	磯辺グリーン		
23 磯 辺 グ リ ー ン		磯辺グリーン	3-2		
24 や る 気 ス イ ッ チ		3-2			VIVID
25 C . K .		C. K.			3-2
26 Bye			新東日本シュガー		
27 T . L . A		新東日本シュ	5-0		
28 新 東 日 本 シ ュ ガ ー		4-1		VIVID	
29 P & M ②		シャープ幕張		4-1	
30 シ ャ ー プ 幕 張		W.O.	VIVID		
31 Bye			4-1		
32 V I V I D		VIVID			

第47回 千葉市クラブ対抗戦 男子(2)

	1R	2R	3R	4R	5R
33 B M T C		BMTC			
34	Bye		BMTC		
35 From Thirty		From TI	3-2		
36 K · S · T ③		5-0		BMTC	
37 Y Y T C ①		本郷①		5-0	
38 本郷 ①		4-1	幕張ベイトウン②		
39	Bye	幕張ベイトウ	4-1		
40 幕張ベイトウン②					コミュニティ千葉①
41 コミュニティ千葉①		コミュニティ千葉①		3-2	
42	Bye		コミュニティ千葉①		
43 N I C H O M E		カメレオン	3-2		
44 カメレオン		W.O.		コミュニティ千葉①	
45 テニスキューブ②		ICPT		4-1	
46 I C P T		4-1	ICPT		
47	Bye	グリーンウッド	4-1		
48 グリーンウッド					コミュニティ
49 A T C		ATC			3-2
50	Bye		ATC		
51 C T C ①		CTC①	5-0		
52 西 団 地		3-2		ATC	
53 検 見 川		柏井		4-1	
54 柏 井		4-1	JFE		
55	Bye	JFE	3-2		
56 J F E					ラ・メールM
57 アートヒル ③		アートヒル③		4-1	
58	Bye		チームカメ		
59 チームカメ		チームカメ	4-1		
60 K · S · T ①		3-2		ラ・メールM	
61 ハ イ ツ		にれの木		4-1	
62 に れ の 木		W.O.	ラ・メールM		
63	Bye	ラ・メールM	5-0		
64 ラ・メールM					

第46回 千葉市クラブ対抗戦 男子(3)

	1R	2R	3R	4R	5R
65 テニスキューブ ①		テニスキューブ①			
66	Bye		MMTC①		
67 M M T C ①		MMTC①	W.O.		
68 竹 の 葉		4-1		X-ACE	
69 E T L		X-ACE		3-2	
70 X - A C E		4-1	X-ACE		
71 東洋エンジニアリング		東洋エンジニア	3-2		
72 高 品		4-1			X-ACE
73 長 沼		長沼			5-0
74	Bye		5Fit		
75 5 F i t		5Fit	4-0		
76 グ リ ン		4-1		C. B	
77 さ つ ぎ が 丘		メイユール		5-0	
78 メ イ ユ ー ル		3-2	C. B		
79	Bye		5-0		
80 C . B		C. B			E. T. ①
81 真 砂		真砂			
82	Bye		真砂		
83 ド リ ー ム ②		幕張ベイトウ	5-0		
84 幕 張 ベ イ タ ウ ン ①		4-1		真砂	
85 真 砂 S U N		イースタン		3-2	
86 イ ー ス タ ン		W.O.	瑞穂		
87	Bye		W.O.		
88 瑞 穂		瑞穂			E. T. ①
89 磯 辺 一 番 地		磯辺一番地			4-1
90	Bye		エア・チョット		
91 エ ア ・ チ ョ ッ ト		エア・チョッ	4-1		
92 生 浜 ②		4-1		E. T. ①	
93 あ す み が 丘		アルドル		4-1	
94 ア ル ド ー ル		3-2	E. T. ①		
95	Bye		4-1		
96 E . T . ①		E. T. ①			

第46回 千葉市クラブ対抗戦 男子(4)

	1R	2R	3R	4R	5R
97 T E A M 鳥 銀		TEAM鳥銀			
98	Bye		TEAM鳥銀		
99 T S K		TSK	4-0		
100 千 葉 県 庁 ②		W.O.		TEAM鳥銀	
101 本 郷 ②				4-1	
102 M M T C ②		MMTC②			
103	Bye		コミュニティ千葉②		
104 コミュニティ千葉②		3-2	4-0		
105 K . S . T ②		コミュニティ千葉②			TEAM鳥銀
106	Bye				5-0
107 千 葉 ガ ー デ ン		K . S . T ②			
108 N . J .			N . J .		
109 千 葉 興 業 銀 行		N . J .	5-0		
110 千 葉 庭 球 会		4-1		N . J .	
111	Bye	千葉庭球会		3-2	
112 生 浜 ①		4-1	千葉庭球会		
113 E . T . ②		生浜①	W.O.		
114	Bye				アートヒル①
115 ド リ ー ム ①		E . T . ②			3-2
116 西 小 中 台 団 地			E . T . ②		
117 ルネサンス鷹之台②		ドリム①	5-0		
118 ヴ ィ ル フ ォ ー レ		4-1		E . T . ②	
119 T - D A T ②		ルネサンス鷹之台②		3-2	
120 K A M O		4-1	ルネサンス鷹之台②		
121 ア ー ト ヒ ル ①		K A M O	5-0		
122	Bye	5-0			アートヒル①
123 マ リ ン		アートヒル①			
124 京 葉 銀 行		京葉銀行	5-0		
125 幕 張 ベ イ タ ウ ン ④		3-2		アートヒル①	
126 ス テ ッ プ		幕張ベイタウン④		4-1	
127	Bye	5-0	幕張GT		
128 幕 張 G T		幕張GT	4-0		

第46回 千葉市クラブ対抗戦 男子 (5)

