

第10回 コスモス杯 Bクラス

ダブルス 組み合わせ表

	選手名	所属	1R	2R	3R	4R	5R																																													
1	廣田 明子	アルドール アイオライト																																																		
	富田 葉子																																																			
2	堤 知佳	本郷 フリー																																																		
	村島 慶子																																																			
3	伊藤 祐子	S S																																																		
	原田 千香																																																			
4	兼原 紀代子	T T A G																																																		
	川名 文子																																																			
5	Bye																																																			
6	高橋 奈緒美	フリー アルドール																																																		
	堂地 妙子																																																			
7	小安 加代	アルドール GLORY																																																		
	佐久間 和子																																																			
8	Bye																																																			
9	酒井 薫	f z																																																		
	小谷 直子																																																			
10	浅井 典子	ぼぶり flora																																																		
	許 素梅																																																			
11	Bye																																																			
12	堀川 知子	あすみが丘 フリー																																																		
	志村 美由紀																																																			
13	横山 えり子	ペップ アルドール																																																		
	岡田 美恵																																																			
14	Bye																																																			
15	高杉 奈緒	S G T C フリー																																																		
	市村 俊江																																																			
16	伊藤 葉子	O 7 S																																																		
	柴 貴子																																																			
17	Bye																																																			
18	相山 博子	幕張ベイタウン アルドール																																																		
	磯崎 美絵																																																			
19	舟木 郁	ふたば 幕張ベイタウン																																																		
	北島 恵美																																																			
20	佐藤 かおり	アルドール Ken's 千葉																																																		
	横畑 雅子																																																			
21	鈴木 智子	spring																																																		
	塩川 紀子																																																			
22	宮崎 裕子	B o n d s																																																		
	三条 陽子																																																			
23	井上 有里	Ken's 千葉 ff																																																		
	藤江 まり																																																			
24	古田 貴子	アルドール M M T C																																																		
	佐野 早苗																																																			

第10回 コスモス杯 Bクラス

ダブルス 組み合わせ表

	選手名	所属	1R	2R	3R	4R	5R
25	鈴木 真弓	B M T C					
	西口 留美子						
26	豊福 正子	テニコミ千葉 ドリーム			83		
	丸田 由美						
27	深見 明美	美浜 アルドール		82			
	小幡 てい子						
28	佐藤 季子	月うさぎ				85	
	盛 めぐみ						
29	Bye			83	85		
30	下田 真弓	アルドール					
	古賀 貴子						
31	松井 信子	トパーズ テニスクラブ					84
	林 佳枝						
32	Bye				85		
33	村上 千里	アルドール					
	島山 節子						
34	山口 佐知子	f z				86	
	齋藤 恵美						
35	Bye				97		
36	三村 文代	アイフラワー					
	古藤 紀子						
37	大嶋 千恵子	S G T C					W.O
	早川 美代子						
38	Bye				83		
39	番場 三佳	テニスクラブ					
	山田 江美						
40	小田 美智代	GLORY アルドール				97	
	橋本 貴子						
41	Bye				85		
42	三原 紀子	アイフラワー B'					
	中村 輝真						
43	西田 さと美	コスモ 菅田					
	磯 和江						
44	越川 美登里	リエゾン Ken's 千葉			81		
	吉田 奈枝子						
45	乃咲 くみ子	アルドール		84			
	古屋 里香						
46	小貫 みゆき	アルドール ティアラ				85	
	加藤 和子						
47	瀬川 千鶴子	ナック		84	81		
	秋田 悦子						
48	玉上 かおり	ラビット					
	栢山 りさ						

第10回 コスモス杯 Bクラス

ダブルス 組み合わせ表

	選手名	所属	1R	2R	3R	4R	5R
49	松本 礼子	MMTC 本郷	[]	[]	[]	[]	[]
	藤田 美佐子						
50	石井 恵美	きらら	[]	[]	80	[]	[]
	酒井 富士子						
51	江上 良重	アルドール	[]	85	[]	[]	[]
	田中 奈美代						
52	山澤 美枝子	アルドール チームルーク	[]	[]	[]	84	[]
	今井 幸枝						
53	栗並 小津枝	ジャスミン Glory	[]	83	80	[]	[]
	西野 寛子						
54	舛井 純子	パーティーパー ティー	[]	[]	[]	[]	[]
	高浦 美恵子						
55	長谷場 朱美	ティアラ ルネサンス鷹之台	[]	[]	[]	[]	83
	土田 智子						
56	Bye		[]	[]	86	[]	[]
57	永井 香織	フリー	[]	[]	[]	[]	[]
	北原 由枝						
58	渡辺 純子	WAVE ラビット	[]	[]	[]	97	[]
	古西 郁子						
59	Bye		[]	[]	82	[]	[]
60	一瀬 実千代	あすみが丘 ぐりーん	[]	[]	[]	[]	[]
	田中 みゆき						
61	天野 典子	アルドール	[]	[]	[]	[]	80
	海宝 三鈴						
62	Bye		[]	[]	86	[]	[]
63	亀井 由加里	トラスティ 美浜	[]	[]	[]	[]	[]
	大森 葉子						
64	原 由有子	f z アルドール	[]	[]	[]	83	[]
	小口 喜代子						
65	Bye		[]	[]	81	[]	[]
66	渡沼 美穂	ぐりーん	[]	[]	[]	[]	[]
	佐藤 美由紀						
67	宮本 邦枝	MNT	[]	[]	[]	[]	[]
	内田 康子						
68	高山 裕子	Ken's千葉 フリー	[]	[]	97	[]	[]
	仲本 初代						
69	高澤 久美子	コスモス	[]	85	[]	[]	[]
	国松 美子						
70	澤田 美恵	美浜	[]	[]	[]	97	[]
	西山 千春						
71	斉藤 美智子	Ken's千葉	[]	83	97	[]	[]
	寺田 恵子						
72	込山 智子	フリー アルドール	[]	[]	[]	[]	[]
	三浦 孝子						

第10回 コスモス杯 Bクラス

ダブルス 組み合わせ表

	選手名	所属	1R	2R	3R	4R	5R
73	安田 瑞恵	MMTC ラビット					
	廣谷 貴子						
74	山田 葉子	f z			84		
	石井 弘枝						
75	米永 敦子	あすみが丘 水よう会		81			
	秋山 ふみ子						
76	志賀 智美	うさぎ ティラミス				81	
	西川 壽美子						
77	Bye			83	82		
78	渡邊 奈々絵	チームYS アルドール					
	河本 千香子						
79	鈴木 香	美浜 フリー					98(8)
	小原 美保						
80	田口 佐代	アルドール			84		
	梶田 ひとみ						
81	円城寺 みち代	f z フリー		82			
	長塚 郁子						
82	前田 千津子	f z 月うさぎ				81	
	今野 康子						
83	Bye				82		
84	田辺 貴子	QUATTRO					
	清水 みちよ						
85	下河 浄子	アルドール フリー					81
	岩崎 志津子						
86	Bye				84		
87	清本 久美	美浜 フリー					
	笹野 順子						
88	小林 ふみえ	水よう会				86	
	倉上 美和子						
89	Bye				86		
90	石井 明子	CVTT					
	堀合 信子						
91	井之川 麻貴子	ルナ 美浜					80
	佐藤 美香						
92	浅野 順子	うさぎ Ken's千葉			81		
	栗原 昌代						
93	青野 淳子	アルドール		W.O			
	由井 麻美						
94	田口 美奈子	ルネサンス鷹之台				85	
	鈴木 千晶						
95	古賀 寿美子	Bonds		81			
	佐久間 千絵						
96	眞鍋 由佳子	ラビット					
	加藤 尚子						

第10回 コスモス杯 Bクラス

ダブルス 組み合わせ表

	選手名	所属	1R	2R	3R	4R	5R
97	藤崎 里果	ミモザ 磯辺一番地					
	益田 美紀子						
98	三田寺 ひでみ	竹の葉					
	高橋 久美						
99	高橋 恵子	アルドール		W.O			
	林 かおる						
100	村上 敬子	アルドール Bonds					81
	斉藤 真由美						
101	河野 恵美	ルナ M&C		83			
	遠藤 美紀子						
102	平川 憲代	ジャスミン TCらびす					
	寺澤 えり						
103	大川 裕子	本郷テニス同好会 幕張ベイタウン					86
	川口 明子						
104	Bye						
105	上土居 恭子	MMTC					
	山下 千鶴						
106	五木田 千晶	Ken's千葉					83
	小川 久美子						
107	Bye						
108	赤木 初美	アイズTS					
	伊野 道子						
109	木村 みゆき	Bloom					85
	鈴木 智子						
110	Bye						
111	石田 芳	ICPT fz					97
	椎名 有希						
112	野原 久美子	リエゾン アルドール					84
	広瀬 久美子						
113	Bye						
114	三橋 和代	さくら Spring					98(3)
	小倉 浩美						
115	清水 清美	ジャスミン ホッパーズ					
	並木 千恵子						
116	山路 雅子	Ken's千葉					86
	山路 南帆						
117	宇佐見 正美	磯辺グリーン マリン庭球		83			
	高橋 佳代						
118	篠原 さおり	スプリングス ティラミス					98(5)
	清水 久美子						
119	関根 敬子	ナック					
	渡辺 まゆみ						
120	宮坂 典子	アルドール MMTC					81
	畑澤 香						

第10回 コスモス杯 Bクラス

ダブルス 組み合わせ表

	選手名	所属	1R	2R	3R	4R	5R
121	斉藤 恵子 榆井 純子	Ken's千葉	└─┬─┘	84	83	└─┬─┘	82
122	唐澤 真弓 中山 博子	幕張ベイトウン TCらびす					
123	大西 順子 大原 重美	美浜 フリー	└─┬─┘	86	81	└─┬─┘	86
124	淵上 敬子 武田 芳子	稲毛フラワー ドリーム					
125	井上 裕子 国府田 桂子	テニコミ千葉 プレジール	└─┬─┘	84	80	└─┬─┘	84
126	周郷 朋子 栃尾 麻子	アルドール					
127	三浦 奈津子 斎藤 陽子	アルドール	└─┬─┘	84	84	└─┬─┘	86
128	Bye						
129	神谷 晶子 高橋 直見	美浜	└─┬─┘	84	80	└─┬─┘	84
130	鈴木 康代 金瀬 香苗	パーティパーティ スマイルズ					
131	Bye		└─┬─┘	84	84	└─┬─┘	86
132	潮田 晶子 山元 節子	オリーブ 稲毛フラワー					
133	熊谷 裕子 山本 祐三子	f z	└─┬─┘	84	84	└─┬─┘	86
134	Bye						
135	橋本 由美子 大塚 朱美	マイテニスクラブ 美浜	└─┬─┘	82	82	└─┬─┘	83
136	阿部 聡子 安達 知子	f f アルドール					
137	Bye		└─┬─┘	84	81	└─┬─┘	84
138	岩泉 恵子 為我井 和江	幕張ベイトウン vivid					
139	黒河内 緑 新井 絹子	CVTT ティアラ	└─┬─┘	84	81	└─┬─┘	84
140	東野 慶子 成田 秀子	Ken's千葉 アルパカ					
141	野村 恭子 池田 景子	WAVE ムーン	└─┬─┘	83	85	└─┬─┘	84
142	石坂 由美 加藤 悦子	SGTC ルネサンス鷹之台					
143	宍倉 守代 加賀 貴久代	Flora	└─┬─┘	83	85	└─┬─┘	84
144	成田 裕美 斉藤 京子	殿山					

第10回 コスモス杯 Bクラス

ダブルス 組み合わせ表

	選手名	所属	1R	2R	3R	4R	5R
145	樋口 明美	Glory ミルフィーユ					
	石井 由実						
146	杉浦 奈津子	アルドール					
	横山 八重子						
147	度会 裕里	稲毛フラワー Ken's千葉		97			
	田中 純子						
148	石井 美香	Bonds					82
	志田 まなみ						
149	杉本 寿香	フリー DREAM		83			
	鈴木 美和						
150	山崎 麻美	ペップ うさぎ					
	町田 みどり						
151	栗原 君江	ラビット					97
	横尾 恵美子						
152	Bye				W.O		
153	片岡 淳子	メイユール ルネサンス鷹之台					
	町野 桂子						
154	人見 智子	磯辺グリーン TTAG					82
	小谷 美枝子						
155	Bye				85		
156	森山 寿子	Bonds Ken's千葉					
	谷中 さなえ						
157	榎本 秀子	Bonds アルドール					86
	高橋 奈穂						
158	Bye				85		
159	佐藤 弥生	クレッシェンド ミルフィーユ					
	丸山 紀子						
160	山田 真理子	幕張ベイタウン					85
	小林 真紀子						
161	Bye				80		
162	中村 栄子	アイフフラワー					
	天田 里恵						
163	斎藤 雅理香	幕張ベイタウン フリー					85
	水野 美緒						
164	佐藤 千代子	菅田 ティフミス			83		
	三浦 みつる						
165	進士 恵美子	ラビット ブラウン		82			
	永松 朋子						
166	朽方 恵美子	ぼぶり					86
	佐藤 和美						
167	沼倉 久仁子	ホッパーズ ジャスミン		W.O			
	福士 かおり						
168	追留 日登美	フリー トラスティ					82
	石橋 民子						

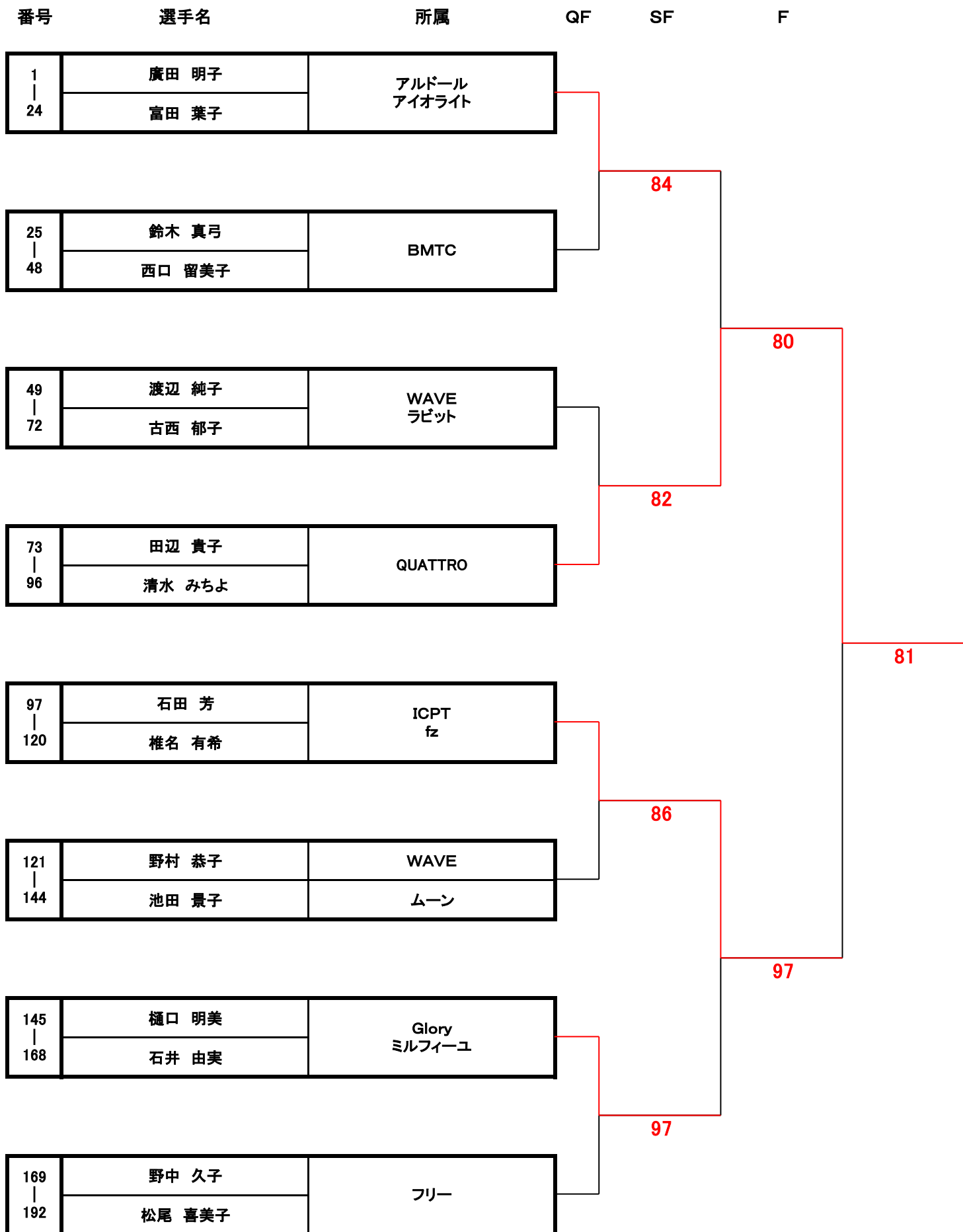
第10回 コスモス杯 Bクラス

ダブルス 組み合わせ表

	選手名	所属	1R	2R	3R	4R	5R
169	土屋 知子	アルドール ムーン					
	加藤 快枝						
170	深谷 久美子	Ken's千葉			85		
	中西 栄子						
171	山本 実子	本郷 アルパカ		82			
	武田 望						
172	小澤 久美	さくら ステップアップ				85	
	丹 貞子						
173	山崎 香	FSTS		83	97		
	和田 千代美						
174	押谷 加寿子	ICPT					
	川出 有子						
175	市川 優子	Bonds					83
	杉山 綾子						
176	Bye				83		
177	平野 葉子	フリー fz					
	柴田 佳代子						
178	若菜 潤子	水よう会 T-DAT				82	
	笹沼 美恵子						
179	Bye				83		
180	内田 裕美子	ビビット サザン球					
	石橋 美知子						
181	山下 喜美	フリー					85
	大友 景子						
182	Bye				80		
183	上野山 牧子	Bonds					
	穂谷野 麻衣子						
184	秋葉 寿江	Bloom				86	
	磯野 美和						
185	Bye				86		
186	小倉 陽子	トラスティ マーブル					
	杉山 美和						
187	坂本 朋子	アルドール					81
	吾妻 薫						
188	高尾 洋子	Ken's千葉 spring			86		
	小室 康子						
189	坂本 知子	CVTT テニスキューブ		84			
	渡辺 マサエ						
190	戸村 陽子	トラスティ フリー				83	
	芝田 千鶴子						
191	川口 康子	美浜		80			
	伊藤 知江						
192	野中 久子	フリー					
	松尾 喜美子						

第10回 コスモス杯 Bクラス

ダブルス ベスト8以上



第10回 コスモス杯 Bクラス

ダブルス 3位決定戦

番号 選手名 所属 SF F

1 24	廣田 明子	アルドール アイオライト
	富田 葉子	

145 168	樋口 明美	Glory ミルフィーユ
	石井 由実	

97